

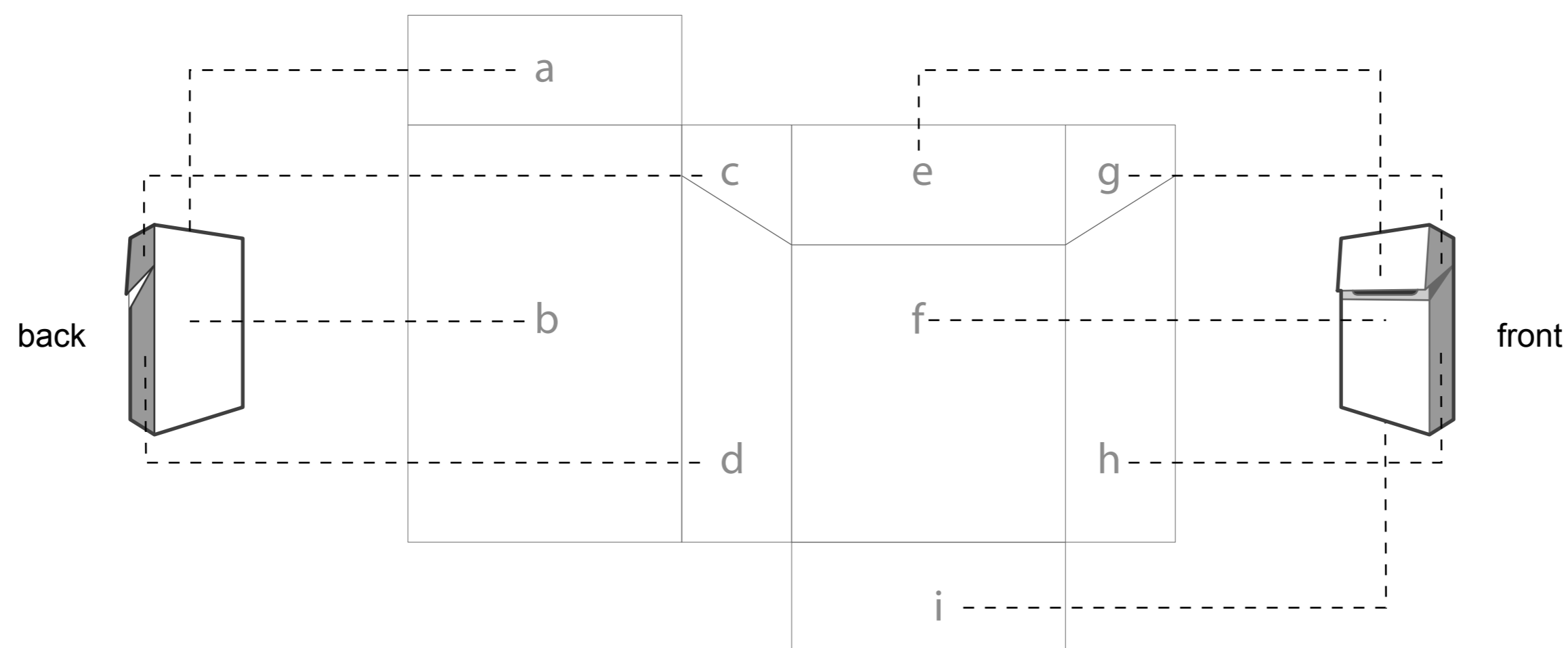


# Instructions(en)

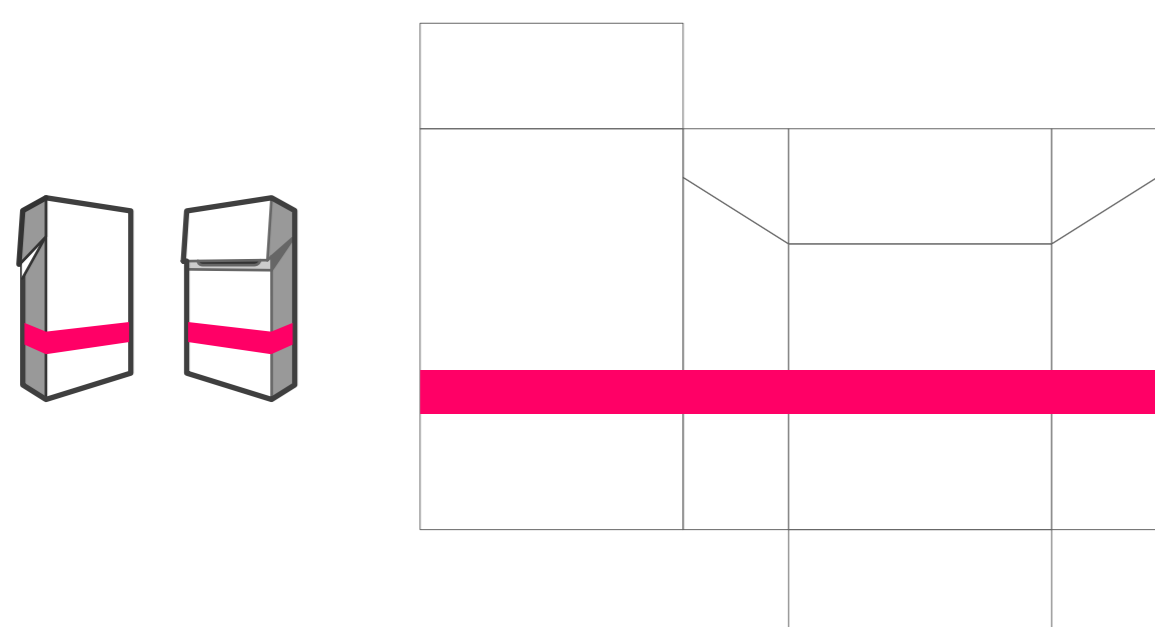
1. Draw on the layer "YOUR DESIGN", then export your design in .jpg format in 100% quality (Files =>Export to Web )
2. Go to : <http://www.printmypack.com/index.php#panel-2>
3. Login to your account and send your file.

Advices: - remember to hide the unnecessary layers  
- finals dimensions of the file must be : 1261x1050 pixels

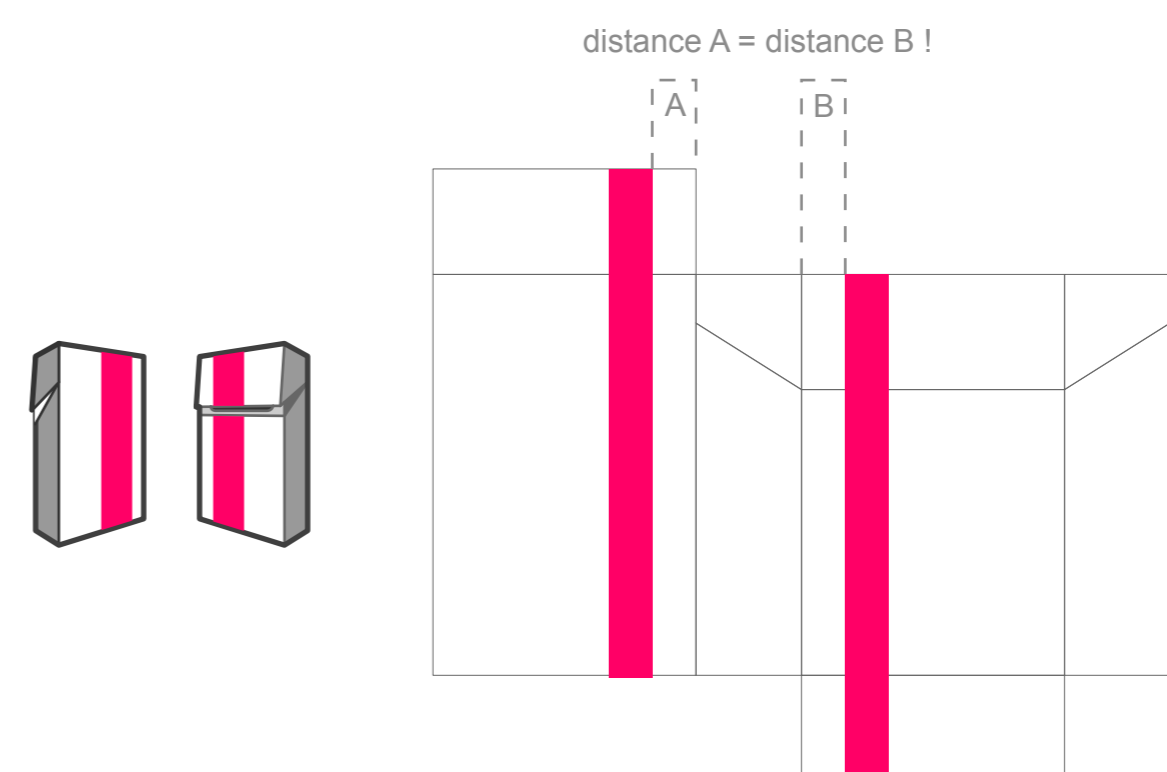
The following scheme explain which parts of the template match the parts of the cigarette pack



See below to understand how to draw an horizontal strip around the box...



...see below to draw a vertical strip around the box

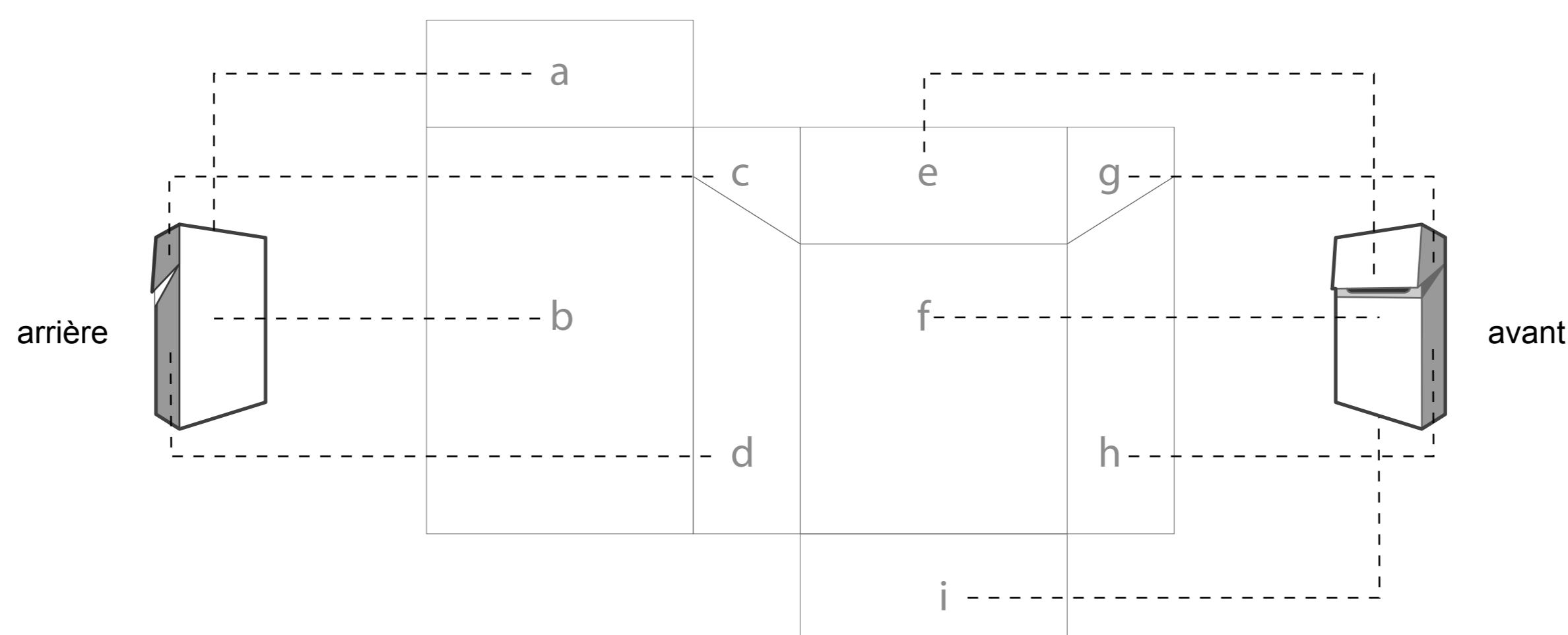


# Instructions(fr)

1. Dessinez sur le calque "VOTRE DESSIN", une fois fini exportez votre création au format .jpg en qualité 100% (Fichier =>Exporter pour le Web et les périphériques)
2. Rendez-vous sur la page suivante : <http://www.printmypack.com/index.php#panel-2>
3. Connectez-vous et envoyer votre création grâce au formulaire d'envoi.

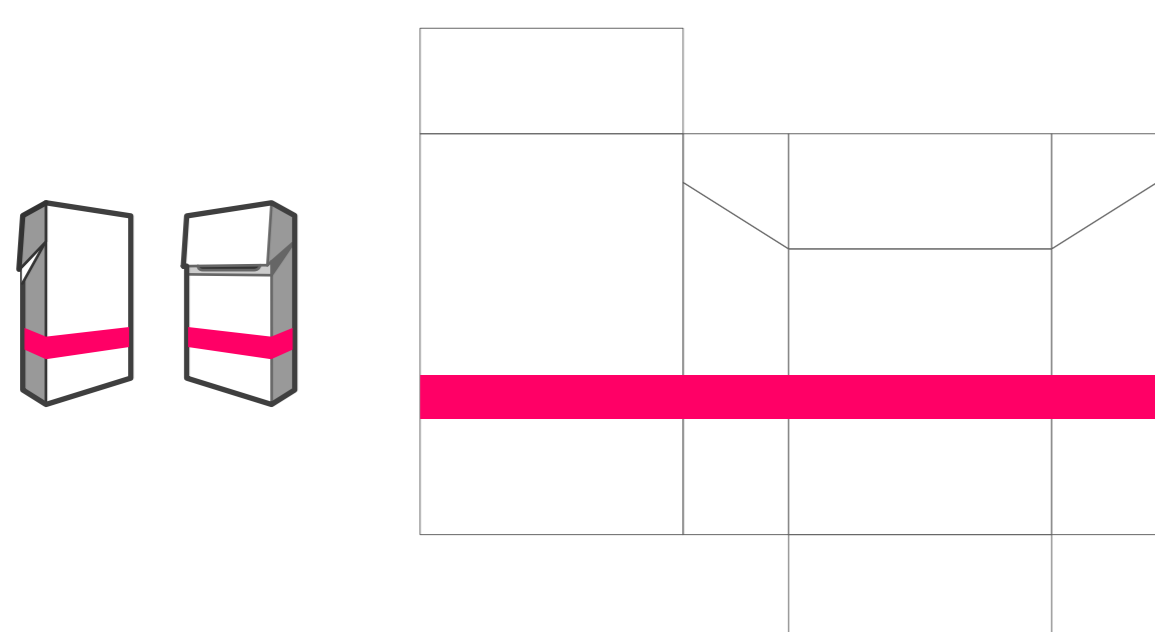
Conseils : - pensez à masquer les calques inutiles  
- les dimensions finales de l'image doivent être de 1261x1050 pixels

Le schéma ci-dessous vous montre quelles parties du gabarit correspondent aux parties du paquet de cigarettes



Par exemple, si vous voulez créer une bande colorée tout autour du paquet de cigarettes, il vous faudra faire comme ceci

.....



... pour créer une bande colorée tout autour du paquet mais dans le sens vertical, faite comme ceci :

